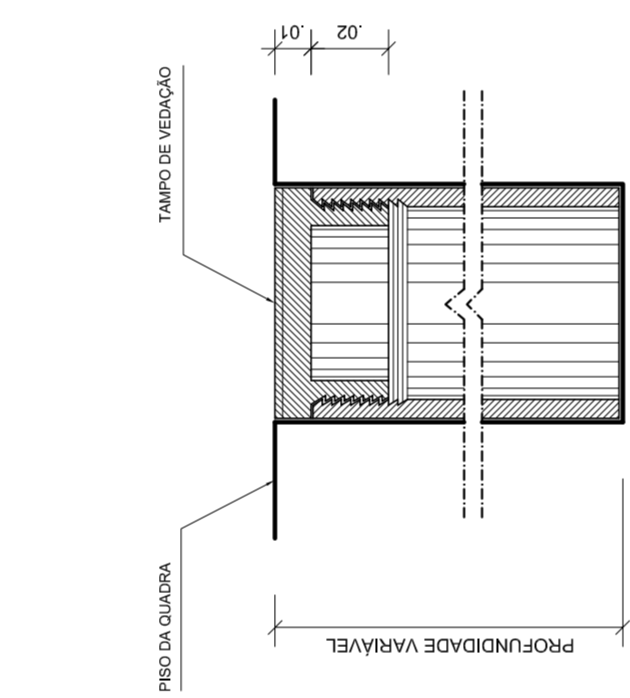
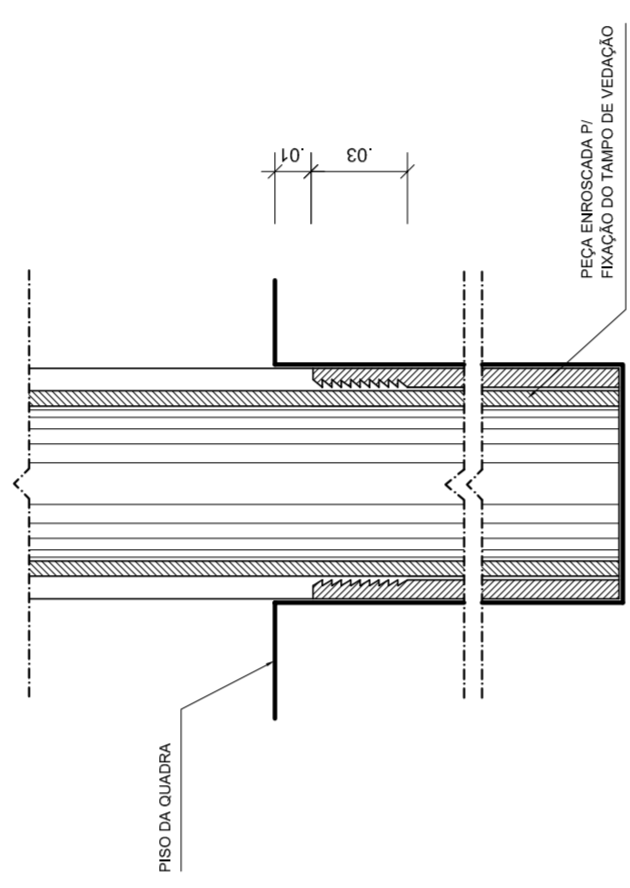
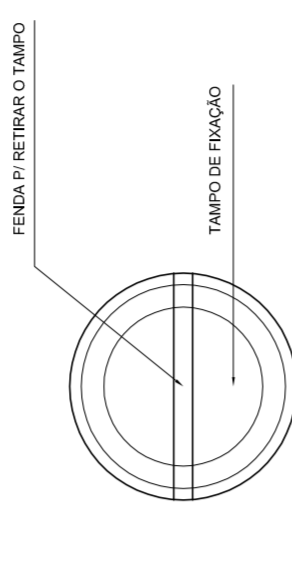


**VISTA REDE DE VOLEIBOL**  
ESCALA 1:25



**GOVERNO FEDERAL** Ministério da Educação **FADE** Fundo Nacional de Desenvolvimento da Educação  
PAIS RICO É PAIS SEM POBREZA

**PROJETO PADRÃO - FNDE**

MUNICÍPIO – UF: \_\_\_\_\_  
 PROPRIETÁRIO: \_\_\_\_\_  
 ENDEREÇO: \_\_\_\_\_

PROPRIETÁRIO: \_\_\_\_\_  
 RESP. TÉCNICO: \_\_\_\_\_  
 CREA: \_\_\_\_\_

DUFO: \_\_\_\_\_  
 CREA: \_\_\_\_\_  
 RA: \_\_\_\_\_

OBSERVAÇÕES: \_\_\_\_\_

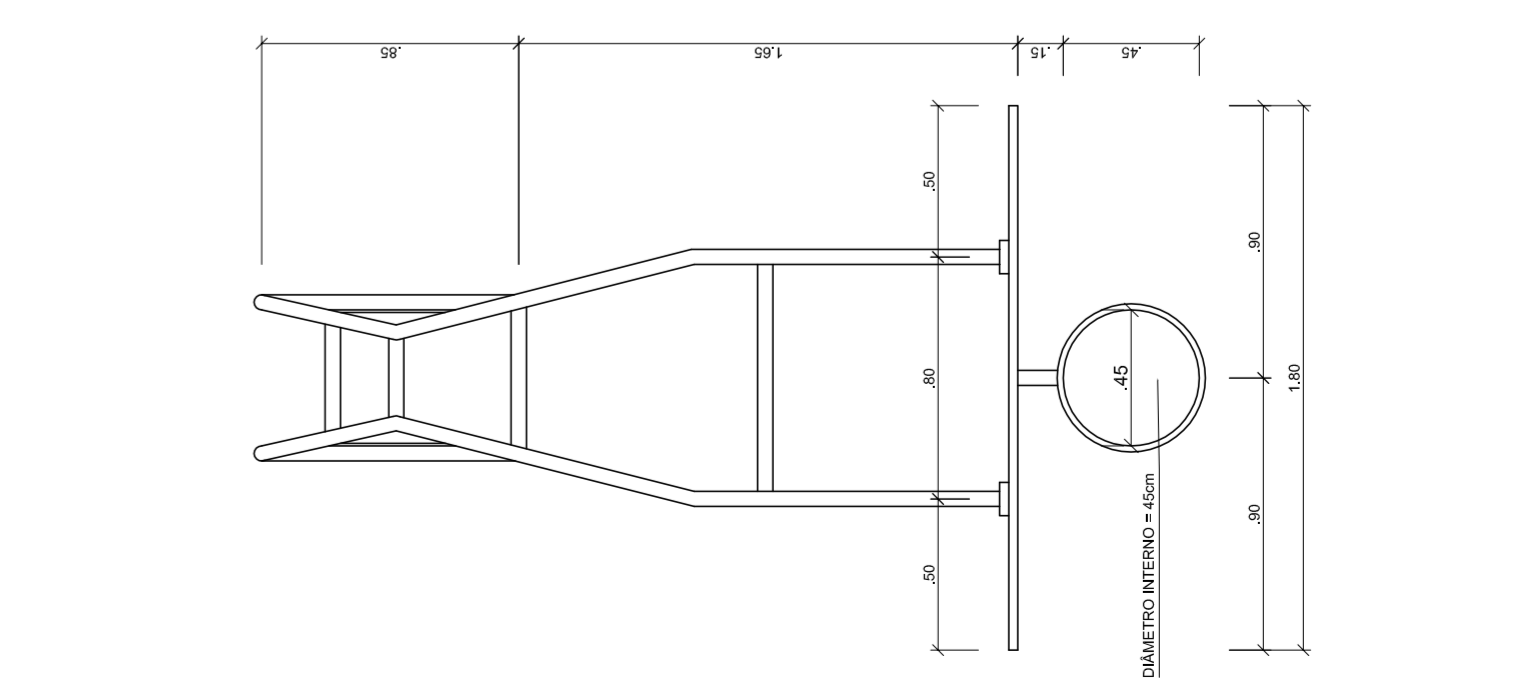
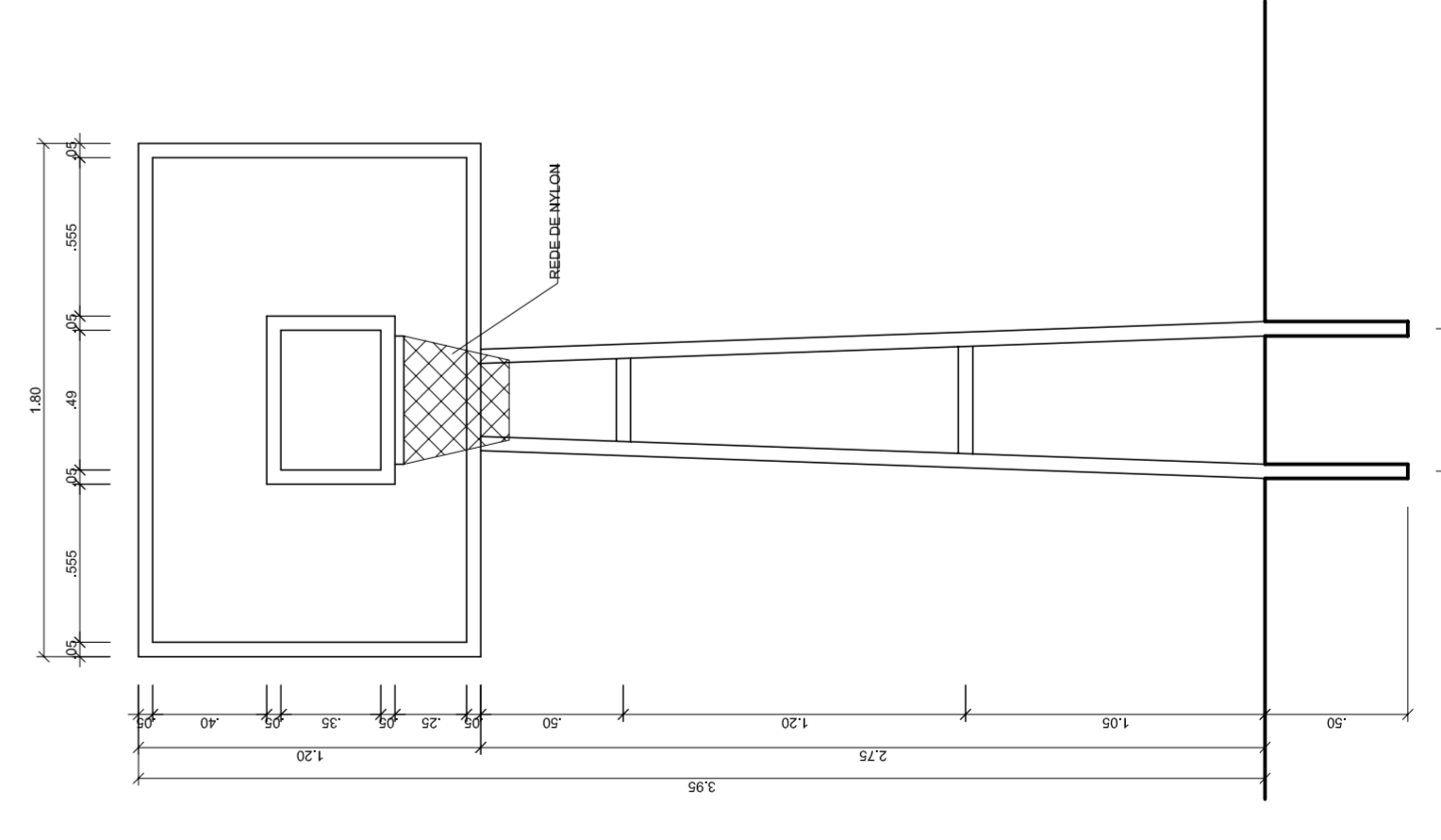
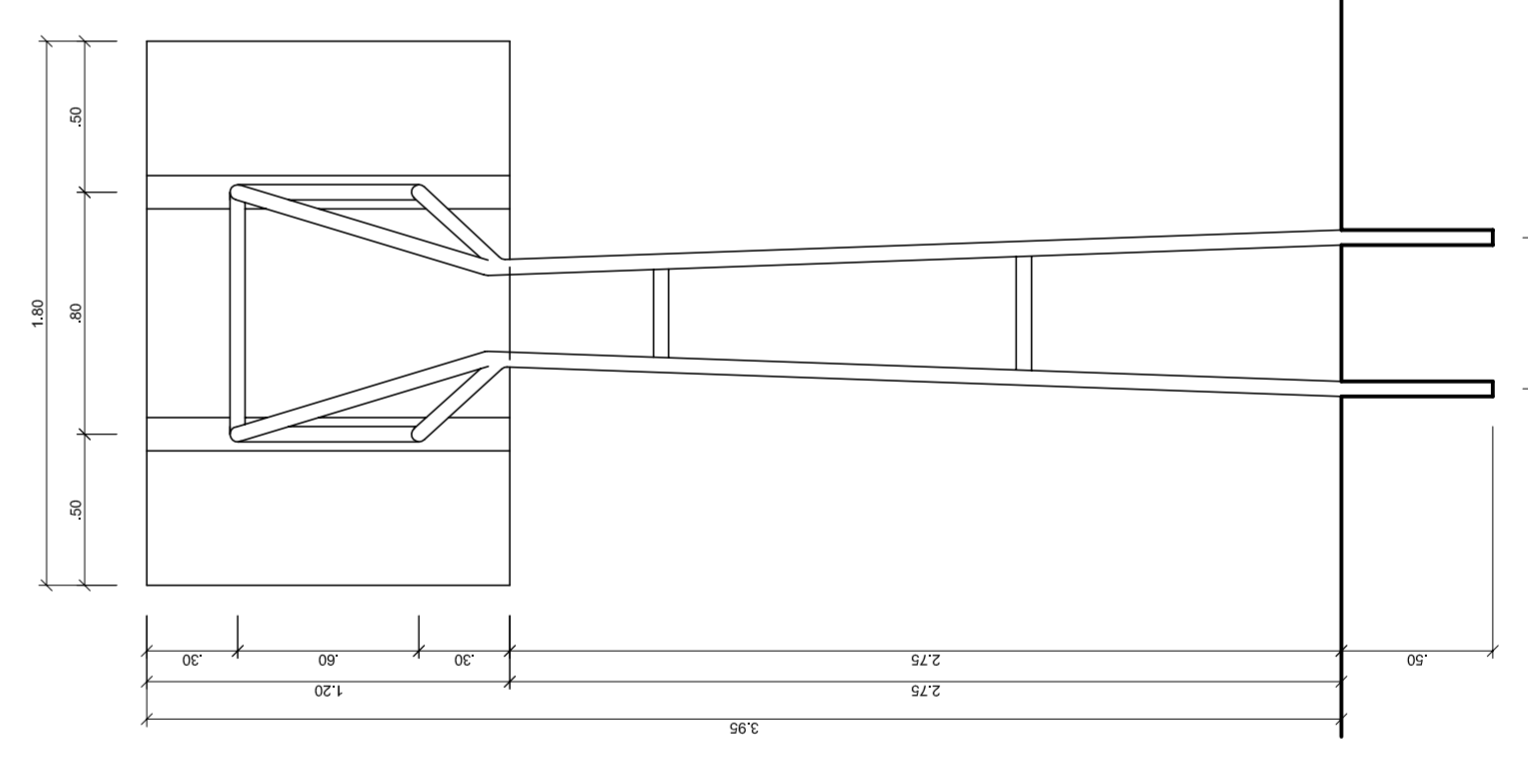
**QUADRA COBERTA COM VESTIÁRIO**  
**PROJETO ARQUITETÔNICO**

COORDENAÇÃO: \_\_\_\_\_  
 CRESSC - Coordenação Geral de Infraestrutura Educacional

REVISÃO: R.00  
 R.00  
 R.00

INDICADA: \_\_\_\_\_  
 DATA EMISSÃO: \_\_\_\_\_

FRANCHA: 05/05  
 JULHO/2011



**TABELA DE BASQUETEBOL  
VISTA LATERAL**  
ESCALA 1:25

**TABELA DE BASQUETEBOL  
VISTA POSTERIOR**  
ESCALA 1:25

**TABELA DE BASQUETEBOL  
VISTA FRONTAL**  
ESCALA 1:25

**TABELA DE BASQUETEBOL  
VISTA SUPERIOR**  
ESCALA 1:25